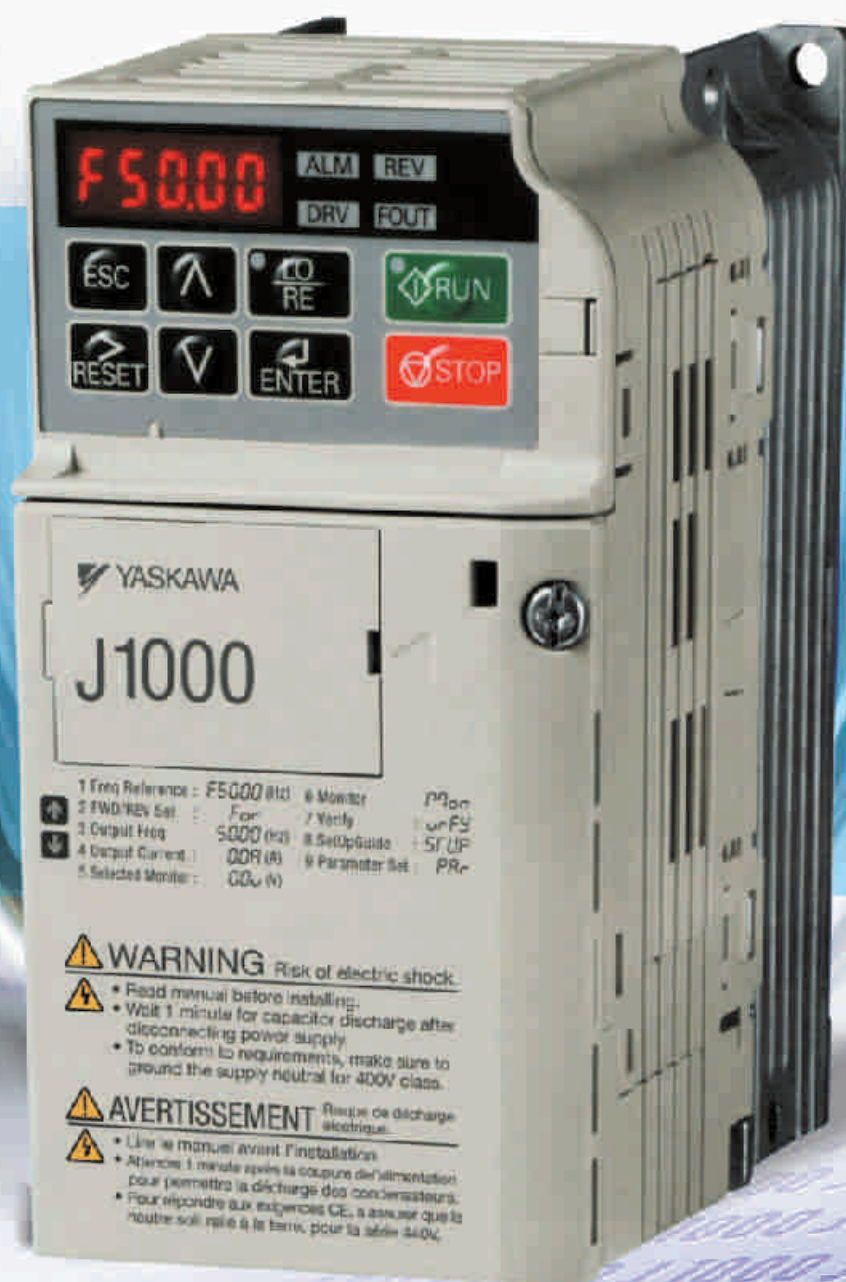


ELEKTROPOHONY

spol. s r.o.

YASKAWA J1000

Měníč kmitočtu všeobecného použití s U/f řízením



YASKAWA

EPO

■ **Dvojitý rozsah výkonů podle zatížení:**

Velké zatížení (150% / 1 min) / Normální zatížení (120% / 1 min)

síť 1 x 230 V: 0,1 - 1,5 kW / 0,18 - 2,2 kW
 síť 3 x 230 V: 0,1 - 4,0 kW / 0,18 - 5,5 kW
 síť 3 x 400 V: 0,2 - 4,0 kW / 0,37 - 5,5 kW

■ **Kompaktní tvar, malé rozměry a možnost montáže těsně vedle sebe**

■ **Vylepšené ochrany proti vypnutí** - zajištění stabilního chodu při krátkodobém výpadku napájení, změnách zátěže nebo napájení.

■ **Digitální operátor jako standard** - 5-ti místný displej, 8 kláves včetně funkce zobrazení modifikovaných parametrů.

■ **Nízká hluchnost motoru i při nízké modulační frekvenci**

■ **Funkce brzdění přesycením motoru bez nutnosti použití brzděného odporu**

■ **Množství doplňků:** - USB kopírovací a zálohovací modul, externí LED operátor, převodník RS-232 a RS-422/485, sada pro montáž na DIN lištu.

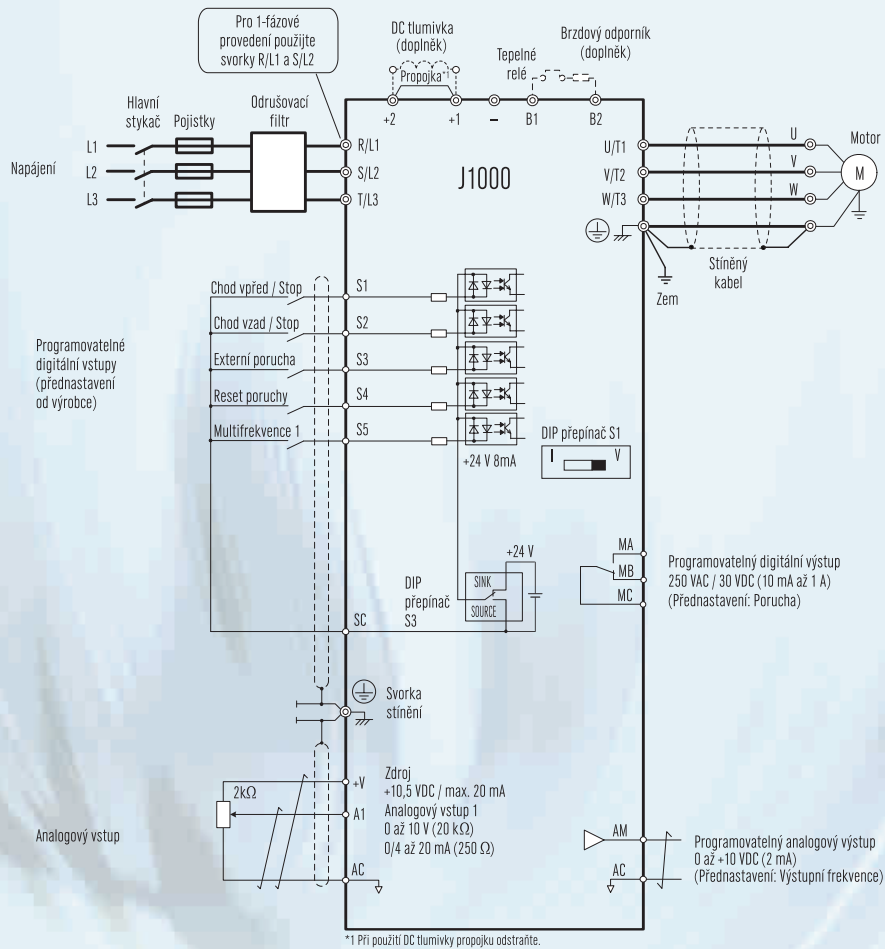
■ **Monitor údržby** - informuje v předstihu o provádění údržby jednotlivých částí měniče.

■ **Vypnutí při nadproudu až 200% I_n**

■ **Brzdový tranzistor jako standard u všech velikostí**

■ **Jednoduché a rychlé uvedení do chodu** - jednotná koncepce značení parametrů u nových řad měničů Yaskawa.

SCHÉMA ZAPOJENÍ MĚNIČE J1000



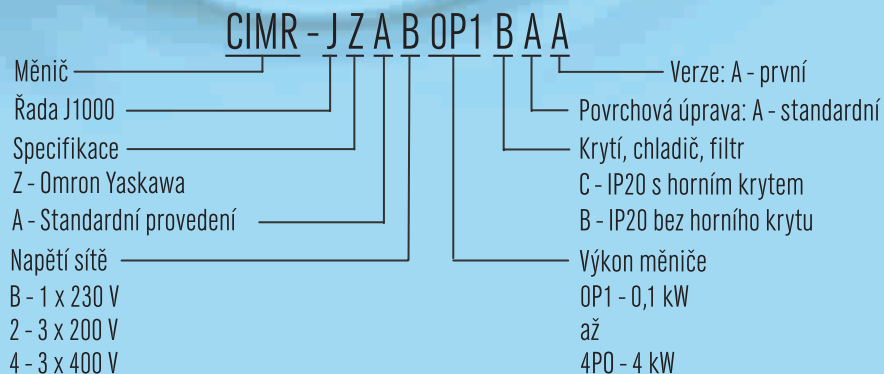
⊕ Párované vodiče

⊕ Stíněné párované vodiče

⊙ Svorky silových obvodů

○ Svorky ovládacích obvodů

TYPOVÁ LEGENDA



TECHNICKÁ DATA

Síť		1x230V / 3x200V							3x400V							
Typ CIMR-JZA-□	3-fáz.	20P1	20P2	20P4	20P7	21P5	22P2	24P0	40P2	40P4	40P7	41P5	42P2	43P0	44P0	
	1-fáz.	B0P1	B0P2	B0P4	B0P7	B1P5	-	-	-	-	-	-	-	-	-	
Max. výkon motoru*1 [kW]	HD*6	0,12	0,25	0,4	0,75	1,5	2,2	4,0	0,37	0,55	1,1	1,5	2,2	3,0	4,0	
	ND*7	0,18	0,37	0,55	1,1	2,2	3,0	5,5	0,37	0,75	1,5	2,2	3,0	4,0	5,5	
Výstup	Zdánlivý výkon*2 [kVA]	HD	0,3*4	0,6*4	1,1*4	1,9*4	3,0*5	4,2*5	6,7*5	0,9*5	1,4*5	2,6*5	3,7*5	4,2*5	5,5*5	7,0*5
		ND*3	0,5	0,7	1,3	2,3	3,7	4,6	7,5	0,9	1,6	3,1	4,1	5,3	6,7	8,5
	Jmenovitý proud HD [A]		0,8*4	1,6*4	3,0*4	5,0*4	8,0*5	11,0*5	17,5*5	1,2*5	1,8*5	3,4*5	4,8*5	5,5*5	7,2*5	9,2*5
	Jmenovitý proud*3 ND [A]		1,2	1,9	3,3	6,0	9,6	12,0	19,6	1,2	2,1	4,1	5,4	6,9	8,8	11,1
	Max. výstupní napětí [V]		3 x (0 ÷ 240V) dle vstupního napětí							3 x (0 ÷ 480V) dle vstupního napětí						
	Max. výstupní frekvence [Hz]		400 Hz (horní hranice nastavitelná konstantami)													
Napájení	Napětí sítě	1-fázové napájení: 1 x 200 ÷ 240V, +10%/-15% 3-fázové napájení: 3 x 200 ÷ 240V, +10%/-15%							3 x 380 ÷ 480V, +10%/-15%							
	Frekvence sítě	50/60 Hz, ± 5%														
Řízení	Způsob modulace	Sinusová pulsně šířková modulace (U/f řízení)														
	Rozsah výstupní frekvence	0,01 – 400 Hz														
	Přesnost frekvence	Digitální žádost: ±0,01 % z max. frekvence (-10 až +50°C) Analogová žádost: ±0,5 % z max. frekvence (25°C ±10°C)														
	Rozlišení frekvenční žádosti	Digitální žádost: 0,01 Hz Analogová žádost: 1/1000 z max. frekvence														
	Rozlišení výstupní frekvence	1/2 ²⁰ x max. výstupní frekvence (E1-04)														
	Signály pro zadávání frekvence	0 až +10 VDC (20kΩ), 4 až 20 mA (250Ω), 0 až 20 mA (250Ω), digitální operátor														
	Záběrný moment	150% / 3 Hz														
	Rampy	2 x 0,0 až 6000,0 s (rozběh a doběh nezávisle nastavitelný)														
	Brzdící moment	Krátkodobě: přes 150% pro motory 0,1/0,2 kW, přes 100% pro motory 0,4/1,75kW, přes 50% pro motory 1,5kW, a přes 20% pro motory 2,2kW a vyšší. Trvale: cca 20% (až 125% s použitím vnějšího brzděného odporu: zatěžovatel 10%/10s)														
	U/f křivky	Možnost naprogramovat libovolnou U/f křivku														
	Základní programovatelné funkce	Překlenutí krátkodobého výpadku napájení, Vyhledání pracovních otáček, 9 přednastavených rychlostí, Přepínání ramp, S-křivky, Kompenzace skluzu, Kompenzace momentu, Horní/dolní limity otáček, DC brzdění při startu a zastavení, Brzdění přesycením motoru, Zadávání frekvence Up/Down, Autorestart po poruše, atd.														
Ochrany	Ochrana motoru proti přetížení	Elektronická tepelná ochrana														
	Okamžitý nadproud	Okamžitě vypnutí při nadproudu 200% I. (Velké zatížení - HD)														
	Přetížení	Velké zatížení (HD): vypnutí po 1 min při 150% I. Normální zatížení (ND): vypnutí po 1 min při 120% I.														
	Přepětí	Vypnutí při překročení 410 V (napájení 1x230 a 3x200 V) nebo 820 V (napájení 3x400 V) v meziobvodu														
	Podpětí	Vypnutí při poklesu pod 160 V (napájení 1x230 V); 190 V (3x200 V); 380 V (3x400 V); 350 V (3x380 V) v meziobvodu														
	Krátkodobý výpadek sítě	3 možnosti: vypnutí při výpadku napájení delším než 15 ms, restart při výpadku do 0,5 s, restart po obnovení napájení														
	Přehřátí chladiče	Teplotní čidlo														
	Ochrana proti vypnutí (I limit)	Možnost volby různých úrovní pro rozběh, chod i doběh. Aktivace/deaktivace je možná pouze u doběhu.														
	Zemní zkrat	Elektronická ochrana														
Indikace napětí v meziobvodu	LED CHARGE svítí dokud napětí v meziobvodu neklesne pod 50 V															
Pracovní prostředí	Teplota okolí	-10 až +50°C (IP20)														
	Relativní vlhkost	Max. 95 % (nekondenzující)														
	Skladovací teplota	-20 až +60°C (krátkodobě pro přepravu)														
	Nadmořská výška	Do 1000 m n.m. (nad 1000 m n.m. snížení I. o 1% na každých 100m; max. 3000 m n.m.)														
	Vibrace	1G pro 10 až 20 Hz / 0,6G pro 20 ÷ 55 Hz														
	Pracovní prostory	Vnitřní bez prachu a korozivních plynů a par														
Krytí	IP20															

*1 Výkony motorů odpovídají standardním 4-pólovým motorům.

*2 Jmenovitý výkon počítá s jmenovitým výstupním napětím 220V (třída 200V) a s výstupním napětím 440V (třída 400V).

*3 Hodnoty odpovídají modulační frekvenci 2kHz. Zvýšení modulační frekvence vyžaduje snížení hodnoty jmenovitého proudu.

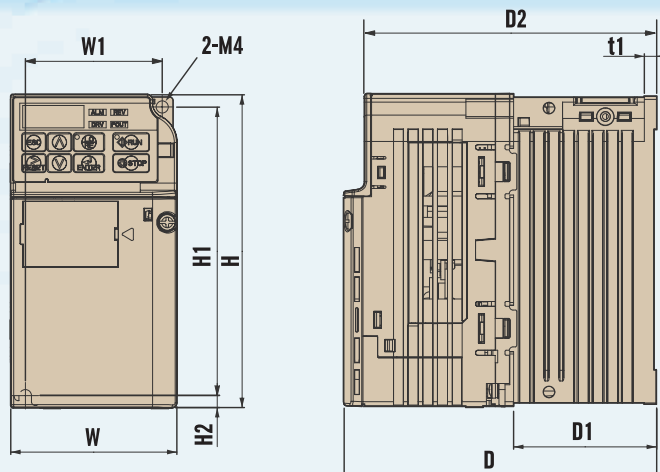
*4 Hodnoty odpovídají modulační frekvenci 10kHz. Zvýšení modulační frekvence vyžaduje snížení hodnoty jmenovitého proudu.

*5 Hodnoty odpovídají modulační frekvenci 8kHz. Zvýšení modulační frekvence vyžaduje snížení hodnoty jmenovitého proudu.

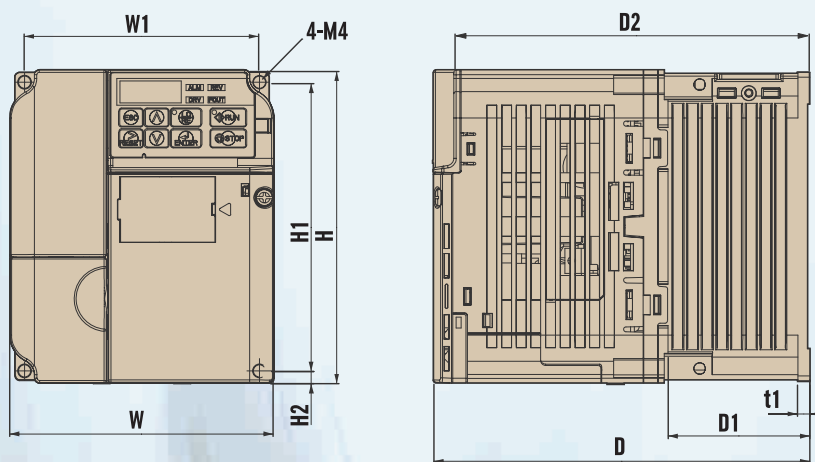
*6 Velké zatížení

*7 Normální zatížení

Obr. 1



Obr. 2



Sřt	Typ	Výkon [kW] (Velké zatížení)	Výkon [kW] (Normální zatížení)	W	H	D	W1	H1	H2	D1	D2	t1	m [kg]	Obr.
1 x 230 V	B0P1	0,12	0,18	68	128	76	56	118	5	6,5	67,5	3	0,6	1
	B0P2	0,25	0,37	68	128	76	56	118	5	6,5	67,5	3	0,6	1
	B0P4	0,4	0,55	68	128	118	56	118	5	38,5	109,5	5	1,0	1
	B0P7	0,75	1,1	108	128	137,5	96	118	5	58	129	5	1,7	2
	B1P5	1,5	2,2	108	128	154	96	118	5	58	145,5	5	1,8	2
3 x 200 V	20P1	0,12	0,18	68	128	76	56	118	5	6,5	67,5	3	0,6	1
	20P2	0,25	0,37	68	128	76	56	118	5	6,5	67,5	3	0,6	1
	20P4	0,4	0,55	68	128	108	56	118	5	38,5	99,5	5	0,9	1
	20P7	0,75	1,1	68	128	128	56	118	5	58,5	119,5	5	1,1	1
	21P5	1,5	2,2	108	128	129	96	118	5	58	120,5	5	1,7	2
	22P2	2,2	3,0	108	128	137,5	96	118	5	58	129	5	1,7	2
	24P0	4,0	5,5	140	128	143	128	118	5	65	134,5	5	2,4	2
3 x 400 V	40P2	0,37	0,37	108	128	81	96	118	5	10	72,5	5	1,0	2
	40P4	0,55	0,75	108	128	99	96	118	5	28	90,5	5	1,2	2
	40P7	1,1	1,5	108	128	137,5	96	118	5	58	129	5	1,7	2
	41P5	1,5	2,2	108	128	154	96	118	5	58	145,5	5	1,7	2
	42P2	2,2	3,0	108	128	154	96	118	5	58	145,5	5	1,7	2
	43P0	3,0	4,0	108	128	154	96	118	5	58	145,5	5	1,7	2
	44P0	4,0	5,5	140	128	143	128	118	5	65	134,5	5	2,4	2

DODAVATEL

ELEKTROPOHONY spol. s r.o.

Závodí 234 • 744 01 Frenštát pod Radhoštěm
 tel.: +420 556 880 611 • fax: +420 556 880 698
 e-mail: info@epo.cz • http://www.epo.cz



ISO 9001

