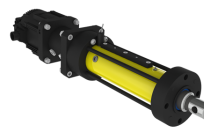


Poptávkový formulář

LINEÁRNÍHO AKTUÁTORU



Vážený zákazníku,

kompletně vyplněný formulář zašlete zpět. Děkujeme.

Firma

Kontaktní osoba

Typ aplikace

Pracovní prostředí

Jmenovitá síla

Špičková síla

Jmenovitá rychlost*

Přesnost polohování

Zdvih**

Max. délka aktuátoru

* Rychlost a síla určuje výkon pohonu - vliv na cenu.

** Standard 50 - 1050 mm viz reklamní leták.

Působení síly:

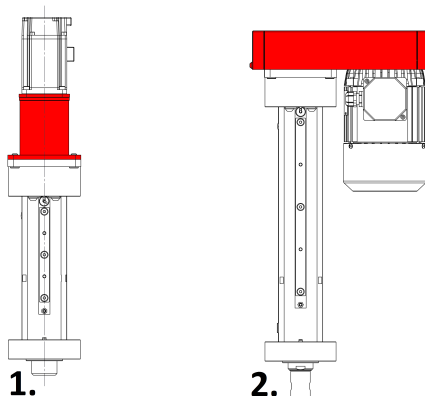
1. Krátkodobé na určitém zdvihu.
2. Trvalé na celém zdvihu.

Typ pohybu:

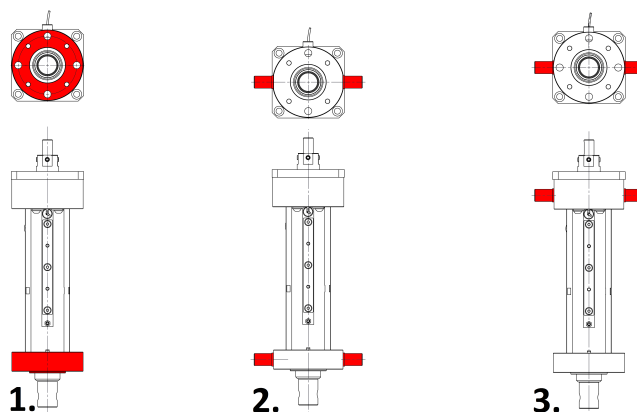
1. Polohování z bodu do bodu.
2. Vysunout/zasunout na koncové spínače.
3. Momentové řízení.

Preferovaný typ provedení aktuátoru:

1. Axiální.
2. Paralelní.

**Uchycení aktuátoru:**

1. Za přední přírubu.
2. Za čepy na přední přírubě.
3. Za čepy na zadní přírubě.
4. Nestandardní provedení - dle přání.

**Orientace aktuátoru:**

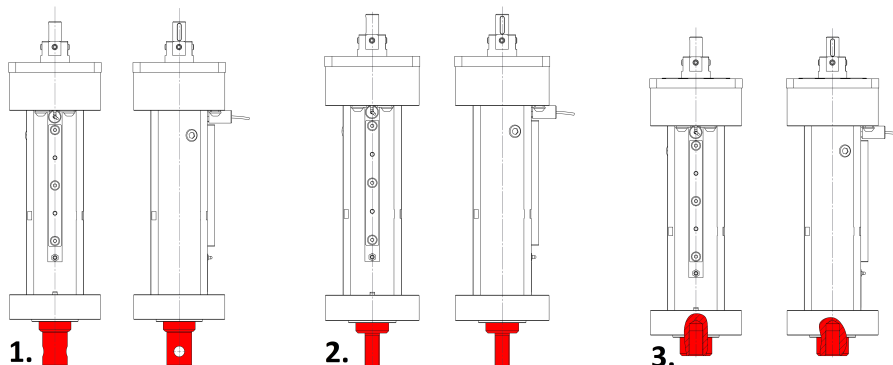
1. Horizontální.
2. Vertikální.

Brzda motoru:

1. ANO
2. NE (standard)

Varianta provedení volného konce pístnice:

1. Čep s otvorem (standard).
2. Vnější závit (standard).
3. Vnitřní závit (standard).
4. Nestandarní provedení - dle přání.

**Referenční čidlo (PNP-NO):**

1. ANO (standard)
2. NE

Koncové spínače:

1. Externí - umístěné na stroji; řeší zákazník.
2. Interní - uvnitř aktuátoru.

Druh provozu:

1. Jednosměnný provoz.
2. Dvousměnný provoz.
3. Třisměnný provoz.

Dodávka aktuátoru s pohonem:

1. ANO*
2. NE

*Bližší specifikace pohonu se řeší telefonicky.